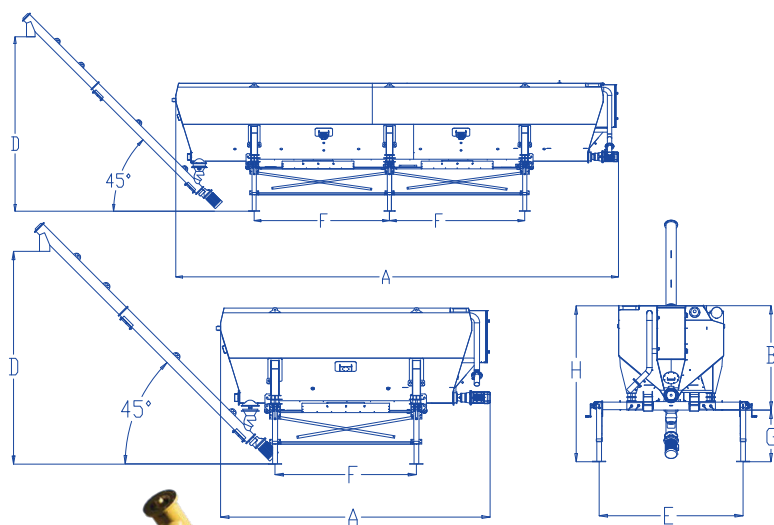


CARMIX CARSILOS

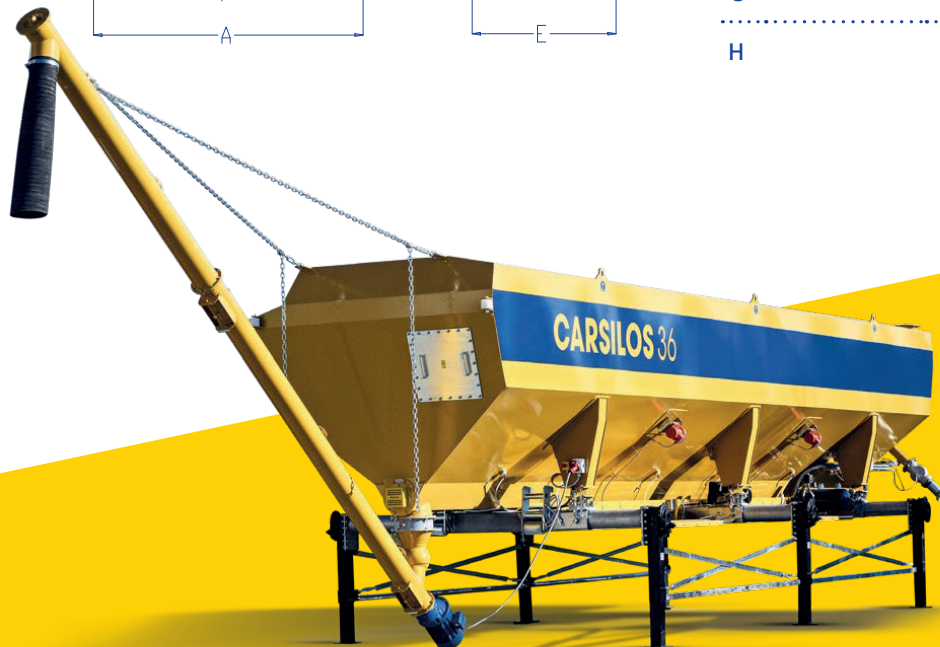
CARMIX
Italian family factory

SILOS HORIZONTAL PARA
OPTIMIZAR TU OBRA



	CARSILOS HC 16	CARSILOS HC 26	CARSILOS HC 36
A	5840	8976	11540
B		2230	
C		2230	
D		4485	
E		3400	
F	3000	4400	3500
G		1220	
H		2920	

Todas medidas en milímetros



OPCIONALES BAJO DEMANDA

Kit CE

Instalación de agua con tanques (L 1260 cada una)
y bomba centrífuga con cuenta-impulsos regulable

Telemando start/stop coclea

Adaptación planta eléctrica

CARMIX CARSILOS



Sistema de pesaje electrónico con células de cargas completo de instrumentación digital con gestión automática de la dosificación.



Completo con vibración y coquea de descarga.



Almacén portante completo de 4 estabilizadores telescópicos para maniobras de carga y descarga desde el camión.



Cuadro mando eléctrico y relativa instalación con dispositivos de emergencia adicionales.



Filtro Antipolvo



Proyectado para embarque en 40" high cube box.

CARSILOS HC 16

(16 M³)

CAPACIDAD DE CARGA	16 m ³
PRODUCCION TEORICA	480 kg/l
PESO (VACIO)	4100 kg
POTENCIA ABSORBIDA	13 kW
TENSION ALIMENTACION TRIFASICO	400 V, 50 Hz

CARSILOS HC 26

(26 M³)

CAPACIDAD DE CARGA	26 m ³
PRODUCCION TEORICA	480 kg/l
PESO (VACIO)	6200 kg
POTENCIA ABSORBIDA	13 kW
TENSION ALIMENTACION TRIFASICO	400 V, 50 Hz

CARSILOS HC 36

(36 M³)

CAPACIDAD DE CARGA	36 m ³
PRODUCCION TEORICA	480 kg/l
PESO (VACIO)	7050 kg
POTENCIA ABSORBIDA	15 kW
TENSION ALIMENTACION TRIFASICO	400 V, 50 Hz

CARMIX
EVERYWHERE
YOU BUILD